

PH: 1-800-873-8731/847-662-2666 • FAX: 847-662-6633

DANAHER CONTROLS  
1675 Delany Road Gurnee IL 60031  
http://www.dynapar-encoders.com

**GB Absolute Shaft Encoders AI 25 Parallel Installation instructions**

**D Absoluter Drehgeber AI 25 Parallel Installationsanleitung**

**F Capteur angulaire absolu AI 25 Parallel Instructions d'installation**

**I Trasduttori assoluti di velocità angolare AI 25 Parallel Istruzioni di installazione**

**E Transmisores giratorios absolutos AI 25 Parallel Instrucciones de instalación**

For ACURO part number **AI25XXXXXX\_XX**

Art. No.: 2 565 202  
Edition.: 29070400CMF

0 or 1

**GB 1. Preface ( English )**

These installation instructions are provided for the connection and starting procedure of your shaft encoder. You will get further information from the Acuro datasheet, on request or on download from our Internet site. www.dynapar-encoders.com

**D 1. Vorwort ( German )**

Diese Anleitung soll Ihnen den Anschluss und die Inbetriebnahme des Drehgebers ermöglichen. Weitere Informationen finden Sie im Drehgeberkatalog bzw. erhalten Sie auf Anfrage oder per Download von unserer Internetseite.

**F 1. Avant-propos ( French )**

Ces instructions ont pour but de vous permettre la mise en route du capteur angulaire. Vous trouverez de plus amples informations dans la fiche technique ou sur simple demande ou par téléchargement à partir de notre site Internet. www.dynapar-encoders.com

**I 1. Introduzione ( Italian )**

Questo manuale d'installazione ha il compito di darle la possibilità di allacciare e mettere in funzione i trasduttori. Ulteriori informazioni riceve dal foglio caratteristiche o a richiesta o servitevi die download nel nostro sito internet. www.dynapar-encoders.com

**E 1. Práambulo ( Spanish )**

Este manual de instalación le permite la conexión y puest en marcha de los transmisores giratorios. Encontrará mayor información en el hoja de especificaciones o obtendrá esta en ruego, o bien, solicítela directamente a nuestra empresa. www.dynapar-encoders.com

**GB 2. Safety**

**Authorized persons**

The encoder should only be assembled and dismantled by a qualified electrician, as the unit contains sensitive electronic circuits.

**Risk of injury due to rotating shafts**

Hair and items of clothing may become caught up in rotating shafts.

→ Prior to commencing all works, disconnect all power supplies and ensure that the working environment is Safe!

**Risk of destruction due to static electricity**

The CMOS modules contained in the encoder are very sensitive to high voltages such as can arise due to friction of the clothing.

→ Do not touch plug contacts or electronic components!

**Risk of destruction due to mechanical overload**

Rigid mounting will give rise to constraining forces which will permanently overload the bearings.

→ Never restrict the freedom of movement of the encoder! Use only the enclosed sheet steel springs or a suitable coupling to secure the unit!

**Risk of destruction due to mechanical shock**

Violent shocks, e.g. due to hammer blows, can lead to the destruction of the optical sensing system and the ball bearings.

→ Never use force! Assembly is simple provided that correct procedure is followed.

**Risk of destruction due to overloading**

→ The unit may only be operated within the limits specified in the technical data.

**Fields of application: industrial processes and controls.**

Overvoltage at the connecting terminals must be limited to overvoltage-class-II values (SELV).

The connecting cable is not for dragline mounting, only for fix mounting.

This encoder is a supply part destined for mounting to an appliance (motor, machine). It is not provided for customer sale.

Manufacturers integrating this encoder to their facilities are responsible as well for compliance with CE guidelines as for the CE mark.

**D 2. Sicherheitshinweise**

**Befugte Personen**

Der Drehgeber darf nur von einer Elektrofachkraft montiert und demontiert werden, da im Drehgeber empfindliche elektronische Schaltkreise enthalten sind.

**Verletzungsgefahr durch rotierende Wellen**

Haare und Kleidungsstücke können von rotierenden Wellen erfasst werden.

→ Vor allen Arbeiten alle Betriebsspannungen ausschalten und Arbeitsumgebung sichern!

**Zerstörungsgefahr durch Körperlektrizität**

Die CMOS-Bausteine im Drehgeber sind sehr empfindlich gegen hohe Spannungen, wie sie z. B. durch die Reibung der Kleidung entstehen können.

→ Steck-Kontakte und elektronische Komponenten nicht berühren!

**Zerstörungsgefahr durch mechanische Überlastung**

Eine starre Befestigung führt zu dauerhafter Überlastung der Lager durch Zwangskräfte.

→ Die Beweglichkeit der Geberwelle niemals einschränken! Zur Befestigung nur die beigelegten Federbleche oder eine geeignete Kupplung verwenden!

**Zerstörungsgefahr durch mechanischen Schock**

Starke Erschütterungen, z. B. Hammerschläge, können zur Zerstörung der optischen Abtastung und der Kugellager führen.

→ Niemals Gewalt anwenden! Bei sachgemäßer Montage lässt sich alles leichtgängig zusammenfügen.

**Zerstörungsgefahr durch Überlastung**

→ Das Gerät darf nur innerhalb der Grenzen betrieben werden, wie sie in den technischen Daten vorgegeben sind.

**Anwendungsbereich: Industrielle Prozesse und Steuerungen.**

Überspannungen an den Anschlussklemmen müssen auf Werte der Überspannungskategorie II begrenzt werden (SELV).

Das Anschlusskabel ist nicht schleppfähig und nur für feste Verlegung geeignet.

Dieser Geber ist ein Zuliefererteil, das für den Einbau in ein Gerät (Motor, Maschine) vorgesehen ist. Er ist nicht für den Verkauf an den Endkunden bestimmt.

Der Hersteller, der diesen Geber in sein Gerät integriert, ist verantwortlich für die Einhaltung der CE-Richtlinien und die CE-Kennzeichnung.

**I 2. Avvertenze sulla Sicurezza**

**Persone autorizzate**

Il trasduttore di rotazione può essere montato e smontato solo da un elettricista specializzato, poiché il trasduttore di rotazione è dotato di circuiti elettronici sensibili.

**Pericolo di lesioni dovute ad alberi in rotazione**

I capelli e gli indumenti possono impigliarsi negli alberi in rotazione.

→ Prima di eseguire qualsiasi lavoro disinserire tutte le tensioni d'esercizio e proteggere la zona di lavoro!

**Pericolo di distruzione dovuta all'elettricità formatasi nel corpo**

I componenti CMOS del trasduttore di rotazione sono molto sensibili alle alte tensioni come quelle che possono formarsi in seguito allo strofinio degli indumenti.

→ Non toccare i connettori a spina ed i componenti elettronici!

**Pericolo di distruzione dovuta a sovraccarico meccanico**

Un fissaggio troppo rigido provoca un sovraccarico permanente dei cuscinetti per via delle forze ad azione forzata.

→ Non limitare mai la mobilità dell'albero del trasduttore! Per il fissaggio utilizzare solo le lamiere elastiche in dotazione oppure un giunto adeguato!

**Pericolo di distruzione dovuta a shock meccanico**

Forti urti, ad esempio i colpi di martello, possono causare la distruzione del sistema di scansione ottica e dei cuscinetti a sfera.

→ Non usare violenza! Lavorando appropriatamente si può unire tutto più leggermente.

→ Pericolo di distruzione dovuta a sovraccarico.

Fare funzionare l'apparecchio entro i limiti che sono stati specificati nelle caratteristiche tecniche

**Campo d'impiego: processi industriali e dispositivi di comando.**

Le sovratensioni sui morsetti devono essere limitate ai valori della categoria di sovratensione II (SELV).

Questo trasduttore è un elemento complementare destinato al montaggio in un apparecchio (motore, macchina), e non può essere venduto al cliente finale.

Il produttore che incorpora questo trasduttore nel suo apparecchio è tenuto a far rispettare le direttive CE e a farlo contrassegnare col marchio CE.

**F 2. Sécurité**

**Personnel autorisé**

Du fait que le codeur renferme des circuits électroniques sensibles, seul le personnel compétent est autorisé à monter ou démonter le codeur.

**Mise en garde contre les arbres en rotation**

Les cheveux et les vêtements peuvent être happés par les arbres en rotation.

→ Prière de sécuriser l'environnement de travail avant de mettre les machines en service.

**Risque de destruction par des décharges électrostatiques**

Les composants CMOS contenus dans le codeur sont très sensibles aux décharges électrostatiques provoquées par exemple par le frottement de certains vêtements.

→ Ne pas toucher aux contacts enfichables ni aux composants électroniques.

**Risque de destruction par des surcharges mécaniques**

Une fixation rigide conduit à une contrainte permanente sur les paliers due aux forces de réaction.

→ Ne jamais entraver le mouvement de l'arbre du codeur. Pour la fixation, utiliser uniquement les tôles élastiques à ressorts livrées avec le codeur ou un accouplement adéquat.

**Risque de destruction par des chocs mécaniques**

De fortes vibrations ou des chocs, par ex. des coups de marteau, peuvent provoquer la destruction du système optique de balayage du codeur et des roulements à billes.

→ Ne jamais forcer. Un montage correct permet un assemblage facile des éléments.

**Risque de destruction par surcharge**

→ Mettre l'appareil en œuvre uniquement dans les limites prescrites sur les notices techniques.

**Domaine d'application : commandes et processus industriels.**

Les surtensions sur les bornes de raccordement doivent étre limitées aux valeurs de la catégorie II concernant les surtensions (SELV).

Ce codeur correspond à une fourniture prévue pour être intégrée dans un appareil (moteur, partie mécanique). Il n'est pas destiné à la vente directe au client final.

Le constructeur intégrant ce codeur dans son équipement est tenu de respecter les directives CE ainsi que le marquage CE.

**E 2. Seguridad**

**Persona autorizada**

Dado que el codificador rotatorio contiene circuitos electrónicos sensibles, únicamente un electricista especializado está autorizado a montarlo y a desmontarlo.

**Peligro de lesión mediante ejes en rotación**

Los cabellos y las prendas de vestir pueden ser arrastrados por los ejes en rotación.

→ ¡Antes de comenzar cualquier trabajo, desconecte todas las tensiones de alimentación y asegure el entorno de trabajo!

**Peligro de destrucción por electricidad electrostática**

Los componentes de CMOS del codificador rotatorio son muy sensibles a las altas tensiones, que se producen p.ej. por el frotamiento de la ropa.

→ ¡No toque los contactos enchufables y componentes electrónicos!

**Peligro de destrucción por sobrecarga mecánica**

Un soporte rígido produce una sobrecarga permanente de los cojinetes ocasionada por las fuerzas de ligadura.

→ ¡No limite nunca la libertad de movimiento del eje del codificador! ¡Para fijarlo, utilice únicamente las chapas elásticas adjuntadas o un dispositivo de acoplamiento adecuado!

**Peligro de destrucción por choque mecánico**

Las vibraciones fuertes, p.ej. las que se producen por los golpes de un martillo, pueden destruir el dispositivo de exploración óptica y los rodamientos de bolas.

→ ¡No recurra nunca a la violencia! El montaje es sencillo, siempre y cuando se sigan los pasos correctos.

**Peligro de destrucción por sobrecarga**

→ No está permitido utilizar el aparato fuera de los límites prescritos en la hoja de datos técnicos.

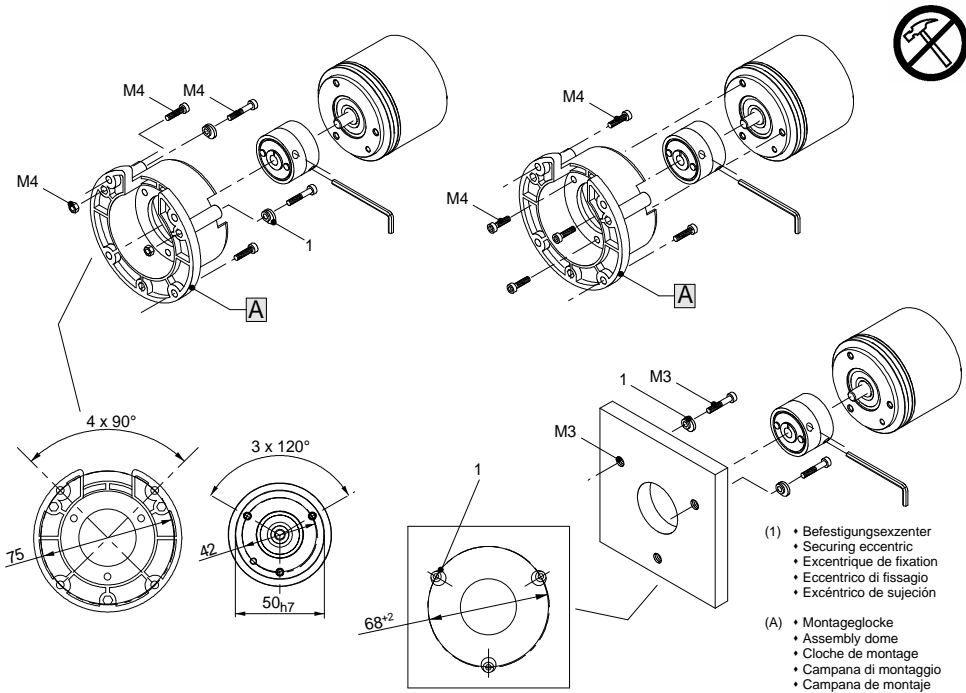
**Campo de aplicación: Procesos industriales y unidades de mando.**

Es imprescindible limitar las sobretensiones en los bornes de conexión a los valores correspondientes a la categoría de sobretensión II (SELV).

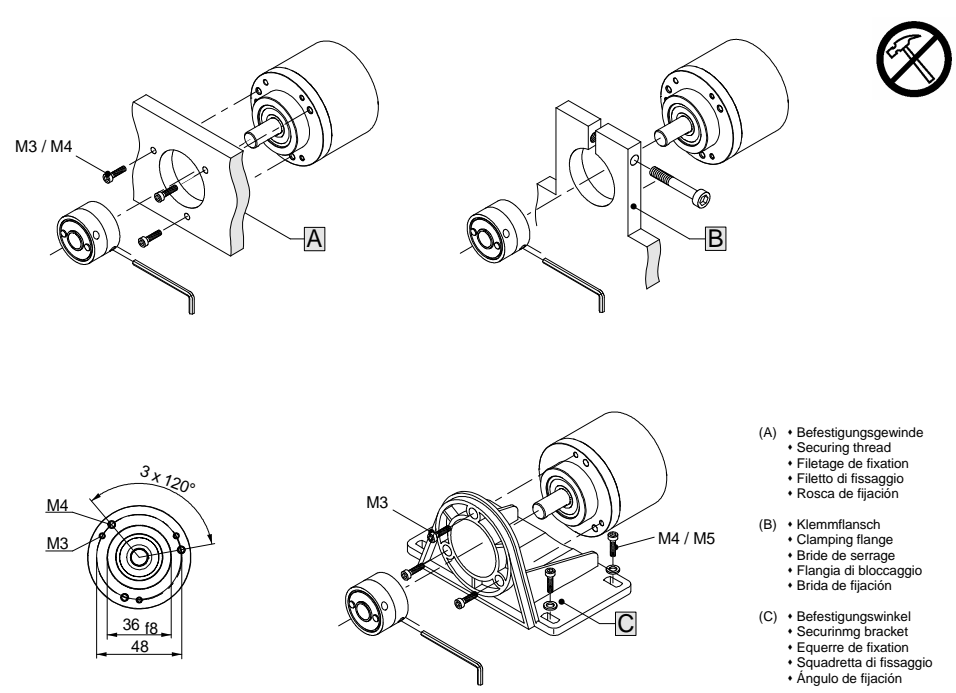
Este codificador forma parte del suministro y está destinado a la instalación en un aparato (motor, máquina). No está previsto para la venta al cliente.

Todo fabricante, que integre este codificador en uno de sus aparatos, se responsabiliza por el cumplimiento de la normativa CE y de la marca CE.

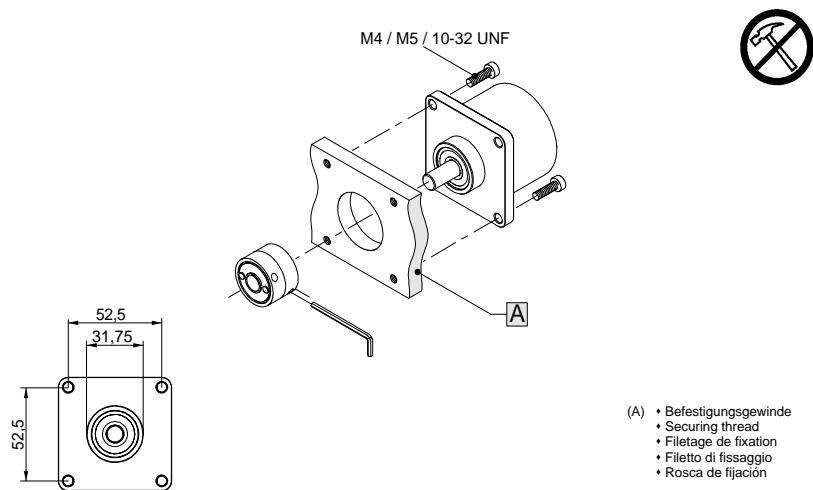
### 3. Montage • Assembly • Montage • Montaggio • Montaje



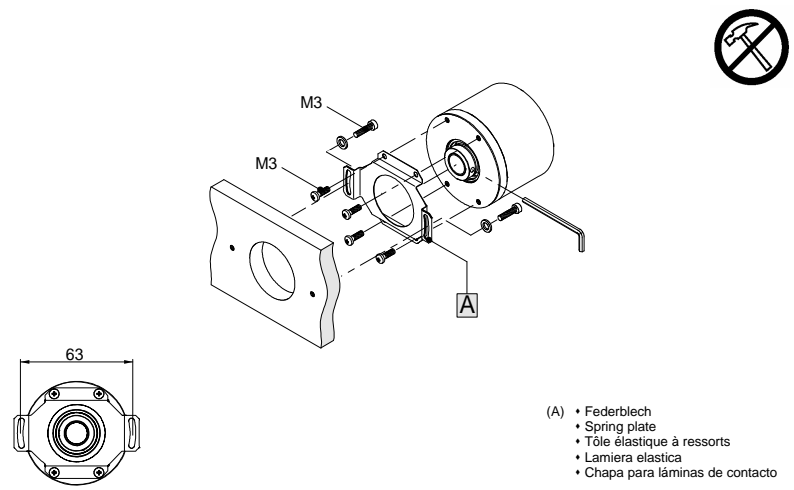
**A** Synchroflansch • Synchro flange • Bride synchrone • Flangia sincrona • Brida sincrónica



**B** Klemmflansch • Clamping flange • Bride de serrage • Flangia di bloccaggio • Brida de fijación



**C** Quadratflansch • Square flange • Bride carrée • Flangia quadrata • Brida cuadrada



**D** Federblech, Hohlwelle • Spring plate, hollow shaft • Tôle élastique à ressorts, arbre creux  
Lamiera elastica, albero cavo • Chapa para láminas de contacto, eje hueco

4. Mechanische Daten Mechanical data • Caractéristiques mécaniques Dati meccanici • Datos mecánicos		
d = 6 mm		
d = 9,52/10 mm		
	- kurzzeitig - short term - brièvement - per breve durata - de corta duración	= 12 000 min <sup>-1</sup>
	- Dauerbetrieb - continuous duty - Fonctionnement ininterrompu - Servizio continuo - Funcionamiento continuo	= 10 000 min <sup>-1</sup>
		-40 ... +100 °C
- Vibration - Shock		100 m/s <sup>2</sup> (10 ... 500 Hz) 1 000 m/s <sup>2</sup> (6 ms)

6. Anschlussbilder Connection diagrams • Symboles de raccrdement Denominazione collegamento • Denominación de los cables
--

6.1 Farbkürzel für Kabel Color code for cable • Abréviation de couleur de câble Abbreviature per cavi • Abreviatura de color para cable					
ID	(D)	(GB)	(F)	(I)	(E)
bl	blau	blue	bleu	blu	azul
br	braun	brown	brun	marrone	marrón
ge	gelb	yellow	jaune	giallo	amarillo
gn	grün	green	vert	verde	verde
gr	grau	grey	gris	grigio	gris
rs	rosa	pink	rose	rosa	rosa
rt	rot	red	rouge	rosso	rojo
sw	schwarz	black	noir	nero	negro
vi	violett	violett	violet	viola	violeta
ws	weiß	white	blanc	bianco	blanco

5. Elektrische Daten Electrical data • Caractéristiques électriques Dati elettrici • Datos eléctricos		
	Singleturn	Multiturn
U <sub>in</sub> =	5 VDC ± 10%	10 ... 30VDC <sup>1)</sup>
I <sub>max</sub> (only Encoder) =	200 mA (9...14 Bit)	300 mA (16...24 Bit)
I <sub>max</sub> (incl. Output) = Fuse	600 mA (9...14 Bit)	900 mA (16...24 Bit)
- Alarmausgang - Alarm output - Sortie d'alarme - Carico d'uscita - Salida de alarma	U <sub>b</sub> =10...30 VDC max. 5 mA, 32 V	
- Kabellänge - Cable length - Longueur de câble - Lunghezza cavo - Longitud de cable	max. 100 m 	
ESD		

- Schaltverzögerungszeit typ. 10 µs bei Gegentaktansteuerung. Bei Ansteuerung mit PNP-Open Collector ist ein externer Pull-down Widerstand (1 kΩ) nötig.
- Operating delay time typically 10 ms for push-pull control. When controlling with PNP-Open Collector, an external pull-down resistor (1 kΩ) is needed.
- Type de temporisation de commutation 10 µs en pilotage symétrique. En pilotage avec PNP-Open Collector, une résistance externe Pull down (1 kΩ) est nécessaire.
- Tempo di ritardo di commutazione tipico 10 µs nel dispositivo di comando in Push-pull. Nel dispositivo di comando con un PNP-Open Collector è necessaria una resistenza Pull-down esterna (1 kΩ).
- Tiempo de demora de conmutación típico 10 µs con excitación en contrafase. Para la excitación con colector abierto PNP se precisa una resistencia pull-down externa (1 kΩ).

6.2 Begriffserläuterungen Explanation of terms • Terminologie Spiegazioni sui termini • Explicaciones de conceptos		
<b>Tristate</b>	+UB = Ausgänge sind hochohmig (Tristate-Modus) Outputs at high impedance (Tristate mode) Les sorties sont d'impédance élevée (Tristate-Mode) Le uscite sono ad alta resistenza (modo tristate) Salidas de alta resistencia (modo Tristate)	0 V <sup>2)</sup> = Ausgänge sind aktiv Outputs active Les sorties sont activées Le uscite sono in azione
<b>Tristate</b>	+U <sub>B</sub> <sup>2)</sup> = Ausgänge sind aktiv Outputs active Les sorties sont activées Le uscite sono in azione	0 V = Ausgänge sind hochohmig (Tristate-Modus) Outputs at high impedance (Tristate-Modus) Les sorties sont d'impédance élevée (Tristate-Mode) Le uscite sono in azione
<b>Latch</b>	+U <sub>B</sub> <sup>2)</sup> = Geberdaten freilaufend am Ausgang Encoder data continuously changing at output Données du capteur spontanées en sortie I data del trasduttore sono asincroni sull'uscita	0 V = Geberdaten gespeichert und stabil am Ausgang Encoder data stored and constant at output Données du capteur mises en mémoire et stables en sortie I data del trasduttore sono memorizzati e stabili sull'uscita Datos del captor memorizados y estable en la salida
<b>Direction</b>	+U <sub>B</sub> <sup>2)</sup> = Aufsteigende Codewerte bei Drehung cw Ascending code value when turning cw Valeurs de code croissantes en rotation cw Valori codice crescenti per giro in senso orario Valores de código descendentes	0 V = Fallende Codewerte bei Drehung cw Descending code value when turning cw Valeurs de code décroissantes en rotation cw Valori codice decrescenti per giro in senso orario Girando en sentido de las manecillas de reloj
<b>N.C.</b>	= Nicht belegt Not Connected Libre Non collegato Desconectado	
<b>LSB</b>	= Least Significant Bit Least Significant Bit Bit de poids faible Least Significant Bit Bit menos significativo	
<b>MSB</b>	= Most Significant Bit Most Significant Bit Bit de poids fort Most Significant Bit Bit más significativo	
<b>S0, S1, ...</b>	= Datenbits für Auflösung pro Umdrehung Data bits for resolution per turn Bits de données pour résolution par rotation Bit-data per risoluzione al giro Bits de datos para resolución por giro	
<b>M0, M1, ... (Multiturn)</b>	= Datenbits für die Anzahl der Umdrehungen Data bits for number of turns Bits de données pour le nombre de rotation Bit-data per numero giro Bits de datos para número de giros	

- oder unbeschaltet  
or unattached  
ou sans affectation  
o non connesso

6.3 PVC-Kabel PVC-cable • PVC câble • Cavo PVC • PVC-cable (Singleturn) 9-12 Bit			
Color	9 Bit / 360 <sup>3)</sup>	10 Bit / 720 / 1000 <sup>3)</sup>	12 Bit / 3600 <sup>3)</sup>
br/gr	N.C.	N.C.	S0 (LSB)
rt/bl	N.C.	N.C.	S1
vi	N.C.	S0 (LSB)	S2
ws/br	S0 (LSB)	S1	S3
ws/gn	S1	S2	S4
ws/ge	S2	S3	S5
ws/gr	S3	S4	S6
ws/rs	S4	S5	S7
ws/bl	S5	S6	S8
ws/rt	S6	S7	S9
ws/sw	S7	S8	S10
br/gn	S8 (MSB)	S9 (MSB)	S11 (MSB)
ge	Tristate D0...D8	Tristate D0...D9	Tristate D0...D11
rs	Latch <sup>4)</sup>	Latch <sup>4)</sup>	Latch <sup>4)</sup>
gn	Direction	Direction	Direction
sw	0 V	0 V	0 V
rt	5/10...30VDC	5/10...30VDC	5/10...30VDC
br	Alarm	Alarm	Alarm

- Schritte  
increments • etapes  
passi • pasos
- nur binär  
binary only • uniquement binaire  
solo binario • sólo binario

6.4 PVC-Kabel PVC-cable • PVC câble cavo PVC • PVC-cable (Singleturn 13-14 Bit)			
Color	13 Bit / 7200 <sup>3)</sup>	14 Bit	
gr/rs	N.C.	S0 (LSB)	
br/ge	S0 (LSB)	S1	
br/gr	S1	S2	
rt/bl	S2	S3	
vi	S3	S4	
ws/br	S4	S5	
ws/gn	S5	S6	
ws/ge	S6	S7	
ws/gr	S7	S8	
ws/rs	S8	S9	
ws/bl	S9	S10	
ws/rt	S10	S11	
ws/sw	S11	S12	
br/gn	S12 (MSB)	S13 (MSB)	
ge	Tristate S0...S12	Tristate S0...S13	
rs	Latch <sup>4)</sup>	Latch <sup>4)</sup>	
gn	Direction	Direction	
sw	0 V	0 V	
rt	5/10...30VDC	5/10...30VDC	
br	Alarm	Alarm	

- Schritte  
increments • etapes  
passi • pasos
- nur binär  
binary only • uniquement binaire  
solo binario • sólo binario

### Electrical Connections for the Bayonet stile 19 pin connectors

Pin	Function	112077 Cable Accessory* Color Code	Function	112076 Cable Accessory* Color Code	Function		110158 Cable Accessory* Color Code
	14 Bit 16384 CPR		13 it 8192 CPR		12 Bit 4096 CPR	10 Bit 1024 CPR	
A	S13 (MSB)	White/Black/Brown	S12	White/Black/Brown	S11 (MSB)	S9(MSB)	White/Black/Brown
B	S12	White/Grey	S11	White/Grey	S10	S8	White/Grey
C	S11	White/Violet	S10	White/Violet	S9	S7	White/Violet
D	S10	White/Blue	S9	White/Blue	S8	S6	White/Blue
E	S9	White/Green	S8	White/Green	S7	S5	White/Green
F	S8	White/Orange	S7	White/Orange	S6	S4	White/Orange
G	S7	White/Yellow	S6	White/Yellow	S5	S3	White/Yellow
H	S6	White/Red	S5	White/Red	S4	S2	White/Red
J	S5	White/Brown	S4	White/Brown	S3	S1	White/Brown
K	S4	White/Black	S3	White/Black	S2	S0 (LSB)	White/Black
L	S3	Brown	S2	Blue	S1	N.C.	White
M	S2	Blue	S1	White	S0 (LSB)	N.C.	Grey
N	S1	White	S0 (LSB)	Grey	N.C.	N.C.	
P	S0 (LSB)	Grey	GND	Black	GND		Black
R	Direction	Orange	Direction	Orange	Direction		Orange
S	Case	Violet	Case	Violet	Case		Violet
T	GND	Black	GND	Yellow	GND		Yellow
U	Latch	Green	Latch	Green	Latch (binary only)		Green
V	Vin	Red	Vin	Red	Vin		Red
<b>10ft Cable # 112077-0010</b>			<b>10ft Cable # 112076-0010</b>		<b>10ft Cable # 110158-0010</b>		
<b>Mating Connector: 19 pin Bayonet style PT06E-14-19S part # 606219-0001</b>							
*This is a mating connector/cable assembly. Color coding information is provides here for reference							

### Electrical Connections for the MS style 17 pin connectors

Pin	Function		107865 Cable Accessory* Color Code	14 BIT	13 BIT
	12 Bit 4096 CPR	10 Bit 1024 CPR			
A	Vin		Red	D13 (MSB)	D12 (MSB)
B	N.C.		Violet	D12	D11
C	Latch (binary only)		Green	D11	D10
D	Direction		Orange	D10	D9
E	S1	N.C.	White	D9	D8
F	S3	S1	White/Brown	D8	D7
G	S5	S3	White/Orange	D7	D6
H	S7	S5	White/Green	D6	D5
J	S8	S6	White/Blue	D5	D4
K	S9	S7	White/Violet	D4	D3
L	S11 (MSB)	S9 (MSB)	White/Black/Brown	D3	D2
M	GND		Black	D2	D1
N	S4	S2	White/Red	D1	D0 (LSB)
P	S0 (LSB)	N.C.	Gray	D0 (LSB)	Direction
R	S2	S0 (LSB)	White/Black	GND	GND
S	S6	S4	White/Yellow	Latch	Latch
T	S10	S8	White/Grey	Vin	Vin
<b>10ft Cable # 107865-0010</b>				NA	
<b>Mating Connector: MS 17 pin style MS3106A-20-29S part # MCN-N8</b>					
*This is a mating connector/cable assembly. Color coding information is provides here for reference					

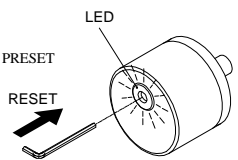
6.5 TPE-Kabel TPE-cable • TPE câble • Cavo TPE • TPE-cable (Multiturn 13-14 Bit) 37 pol. Sub-D		
Color	Pin	
br	2	S0
gn	21	S1
ge	3	S2
gr	22	S3
rs	4	S4
vi	23	S5
gr/rs	5	S6
rt/bl	24	S7
ws/gn	6	S8
br/gn	25	S9
ws/ge	7	S10
ge/br	26	S11
ws/gr	8	M0
gr/br	27	M1
ws/rs	9	M2
rs/br	28	M3
ws/bl	14	M4 N.C. 0412
br/bl	33	M5 N.C. 0412
ws/rt	15	M6 N.C. 0412
br/rt	34	M7 N.C. 0412
ws/sw	16	M8 N.C. 0412 / 0812
br/sw	35	M9 N.C. 0412 / 0812
gr/gn	17	M10 N.C. 0412 / 0812
ge/gr	36	M11 N.C. 0412 / 0812
rs/gn	18	Alarm
ge/rs	10	Direction
gn/bl	30	Latch
ge/bl	12	Tristate
rt	13	10...30 VDC
ws	31	10...30 VDC
bl	1	0 V
sw	20	0 V

6.6 Flanschdose 17pol. Connector 17pol. • Boîte à bride 17pol. Connettore 17pol. • Caja de enchufe de brida 17pol. (CONIN) 9-12 Bit			
Pin	9 Bit / 360 <sup>3)</sup>	10 Bit / 720 / 1000 <sup>3)</sup>	12 Bit / 3600 <sup>3)</sup>
1	S0 (LSB)	S0 (LSB)	S0 (LSB)
2	S1	S1	S1
3	S2	S2	S2
4	S3	S3	S3
5	S4	S4	S4
6	S5	S5	S5
7	S6	S6	S6
8	S7	S7	S7
9	S8 (MSB)	S8	S8
10	N.C.	S9 (MSB)	S9
11	N.C.	N.C.	S10
12	Tristate S0...S8	Tristate S0...S9	S11 (MSB)
13	Latch <sup>4)</sup>	Latch <sup>4)</sup>	Latch <sup>4)</sup>
14	Direction	Direction	Direction
15	0 V	0 V	0 V
16	5/10...30VDC	5/10...30VDC	5/10...30VDC
17	Alarm	Alarm	Alarm

- 3) Schritte  
increments • etapes  
passi • pasos
- 4) nur binär  
binary only • uniquement binaire  
solo binario • sólo binario

6.7 Flanschdose 17pol. Connector 17pol. • Boîte à bride 17pol. Connettore 17pol. • Caja de enchufe de brida 17pol. (CONIN) 13-14 Bit		
Pin	13 Bit / 7200 <sup>3)</sup>	14 Bit
1	S12 (MSB)	S13 (MSB)
2	S11	S12
3	S10	S11
4	S9	S10
5	S8	S9
6	S7	S8
7	S6	S7
8	S5	S6
9	S4	S5
10	S3	S4
11	S2	S3
12	S1	S2
13	S0 (LSB)	S1
14	Direction	S0 (LSB)
15	0 V	0 V
16	5/10...30VDC	5/10...30VDC
17	Latch (Binärcode) Alarm (Graycode)	Latch (Binärcode) Alarm (Graycode)

**7. Störmeldung  
Malfunzion • Message d'erreur  
Avviso di malfunzionamento • Aviso de falla**



LED	Encoder
Grün / Rot	O.K. / Fehler
Green / Red	O.K. / Error
Verte / Rouge	O.K. / Erreur
Verde / Rosso	O.K. / Malfn.
Verde / rojo	O.K. / Falla

**D** Die Betriebsbereitschaft des Drehgebers wird durch eine grüne LED angezeigt. Nach Auftreten einer Störung wird diese durch eine rote LED angezeigt.  
**Preiset**  
Durch Drücken mit einem stumpfen Gegenstand auf die Preiset-Taste wird die Absolute position ohne Zeitverzögerung zurückgesetzt. Das Verhalten ist dynamisch, d.h. der Preiset Befehl wird unabhängig davon, wie lange die Taste gehalten wird einmal beim Beginn des Drückens wirksam. Die LED signalisiert jedoch das Betätigen der Taste durch dauerndes rotes und grünes Leuchten für die Dauer des

**GB** The operational state of the encoder is displayed by a green LED. The occurrence of a malfunction will be indicated by a red LED.  
**Preiset**  
Press the Preiset button with a blunt item to preset the absolute position without a time delay. Behaviour is dynamic, i.e. the preset command is independent of how long the button is held down and is effective once the button is pressed. The LED however signals the actuation of the button by a continuous red and green light while the button is pressed.

**F** Une DEL verte indique que le codeur est prêt à fonctionner. Une DEL rouge indique qu'une erreur est survenue.  
**Preiset**  
La position absolue est remis à zéro sans retard en appuyant sur la touche Preiset au moyen d'un objet émoussé. Ce comportement est dynamique, c.-à-d. que l'ordre de remise à zéro est effectué dès qu'on appuie sur la touche, sans tenir compte de la durée d'actionnement. La DEL signale toutefois que la touche est maintenue enfoncée en restant allumée en permanence en rouge et en vert.

**I** Un led verde indica che il trasduttore di rotazione è pronto a funzionare. Alla comparsa di un malfunzionamento lo stesso viene segnalato da un led rosso.  
**Preiset**  
Premendo il pulsante di preset con un oggetto spuntato, l'avviso di posizione assoluta viene immediatamente resettato. La reazione è dinamica, sarebbe a dire che il comando di preset è valido al momento in cui si agisce sul pulsante e non dipende da quanto tempo che lo si tiene premuto. Tuttavia il led segnala che è stato azionato il pulsante con luce rossa o verde continua e per tutto il tempo che lo si tiene premuto.

**E** La disposición de servicio del codificador rotatorio se indica mediante un diodo emisor de luz de color verde. La aparición de una falla se indica mediante un diodo emisor de luz de color rojo.  
**Preiset**  
Pulsando la tecla preset con un objeto sin punta, se efectúa la reposición sin posición absoluta del aviso de falla. El comportamiento es dinámico, es decir, la orden de preset surte efecto una vez en el momento de comenzar a pulsar, independientemente del tiempo que se mantenga pulsada la tecla. Sin embargo, el diodo emisor de luz indica, mediante una luz continua de color rojo o verde, que se ha pulsado la tecla, emitiendo la luz durante el tiempo que se esté pulsando la tecla.

**9. Identifikationscode  
Ordering data • Code d'identification  
Chiave per l'ordinazione • Código de pedido**

Code 1: Model	Code 2: Bits	Code 3: Mounting	Code 4: Shaft Size	Code 5: Protocol	Code 6: Electrical	Code 7: Connector
<b>AI25</b>	<input type="checkbox"/> <input type="checkbox"/> <input type="checkbox"/> <input type="checkbox"/>	<input type="checkbox"/>	<input type="checkbox"/>	<input type="checkbox"/>	<input type="checkbox"/>	<input type="checkbox"/>
<b>AI25</b> Size25 Acuro Absolute Encoder	<b>Single-Turn</b> 0010 10 Bit 0012 12 Bit 0013 13 Bit 0014 14 Bit 0360 360 PPR (Gray excess) 0720 720 PPR (Gray excess) Available when Code 6 is 2 <b>Multi-Turn</b> 1212 12 Bit Multi-Turn, 12 Bit Single-Turn	Available when Code 4 is 0 or A 0 Servo* Available when Code 4 is 2 or C 1 Clamping* Available when Code 4 is 1 or B 2 Square flange** Available when Code 4 is 3, 4, 5 or 6 3 Hubshaft w/tether†	<b>w/o shaft seal (IP64)</b> 0 6 mm 1 3/8" 2 10 mm 3 3/8" Hub Shaft 4 12 mm Hubshaft 5 1/2" Hubshaft 6 10 mm Hub Shaft <b>w/ shaft seal (IP67)</b> A 6 mm B 3/8" C 10 mm	0 Parallel Binary 1 Parallel Gray	0 5 VDC 2 10-30 VDC	0 1.5m axial cable 1 1.5m radial cable Available when Code 2 is 00XX, 0360 or 0720 6 M23 Conin 17 pin axial CW 7 M23 Conin 17 pin radial CW J 17 pin MS axial K 19 pin Bayonet radial Available when Code 2 is 1212 A Cable 1.5m radial w/ 37 pin sub-D B Cable 1.5m axial w/37 pin sub-D